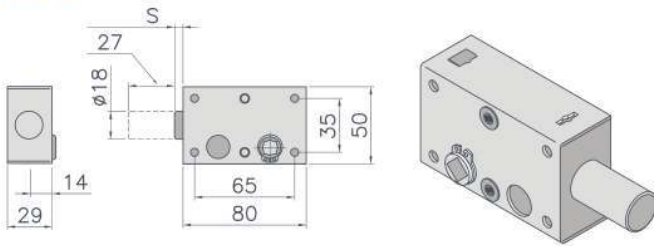


301

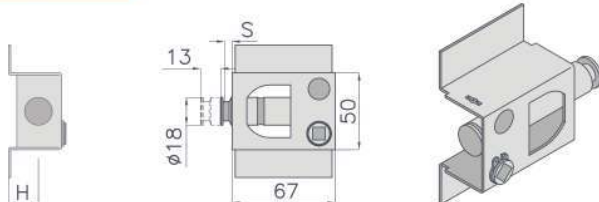


Catenaccio supplementare (paletto notte)
Additional bolt

Code	Sporgenza S	Mano	Scatola	Perno	Conf.
Code	Protrusion S	Hand	Box	Bolt	Pack.
301	9	Dx-Sx	ZN	CR	50

new

302

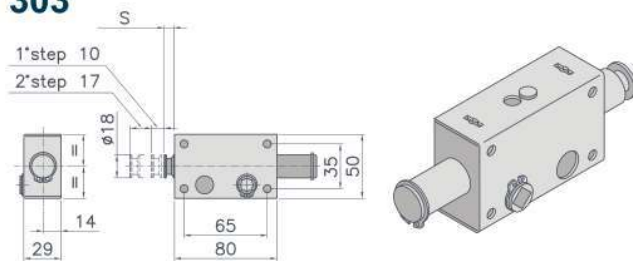


Limitatore di apertura "small size" (evita aste curve)
Opening limiting device "small size" (no bended bars)

Code	Sporgenza S	Mano	Scatola	Perno	Conf.
Code	Protrusion S	Hand	Box	Bolt	Pack.
302	9	Dx-Sx	ZN	CR	50

Altezza H a richiesta (standard H =15)
Size H on request (standard H =15)

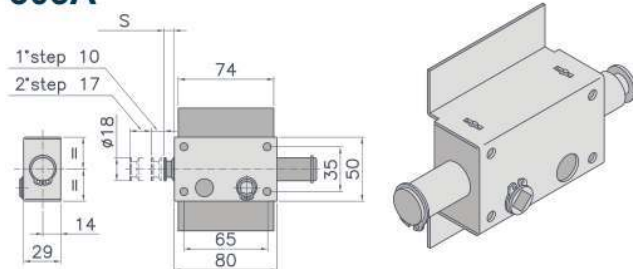
303



Limitatore di apertura con chiusura notte
Opening limiting device with night latch

Code	Sporgenza S	Mano	Scatola	Perno	Conf.
Code	Protrusion S	Hand	Box	Bolt	Pack.
303R	9	Dx-Sx	ZN	CR	25
303F	9	Dx-Sx	ZN	CR	25

303A

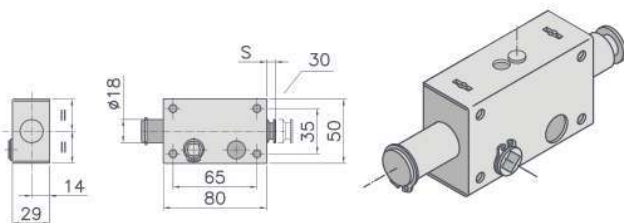


Limitatore di apertura con chiusura notte
Opening limiting device with night latch

Code	Sporgenza S	Mano	Scatola	Perno	Conf.
Code	Protrusion S	Hand	Box	Bolt	Pack.
303R/A	9	Dx-Sx	ZN	CR	25
303F/A	9	Dx-Sx	ZN	CR	25

Altezza H a richiesta (standard H =15)
Size H on request (standard H =15)

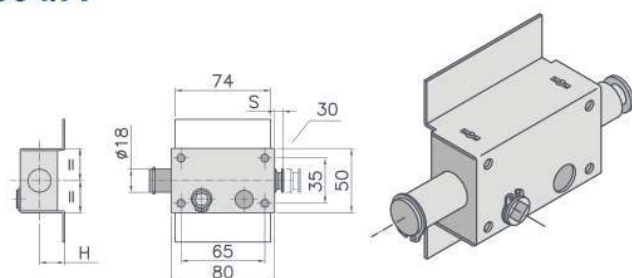
304



Limitatore di apertura corsa perno 13 mm
Opening limiting excursion bolt 13 mm

Code	Sporgenza S	Mano	Scatola	Perno	Conf.
Code	Protrusion S	Hand	Box	Bolt	Pack.
304/F	9	Dx-Sx	ZN	CR	50

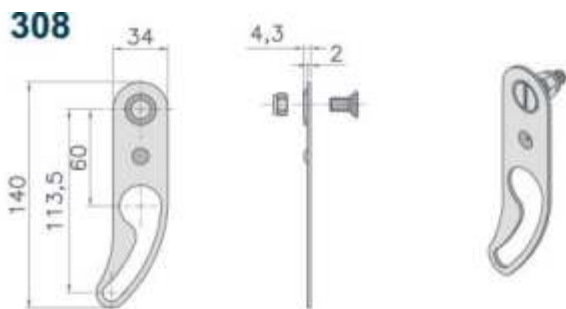
304/A



Limitatore di apertura corsa perno 13 mm
Opening limiting excursion bolt 13 mm

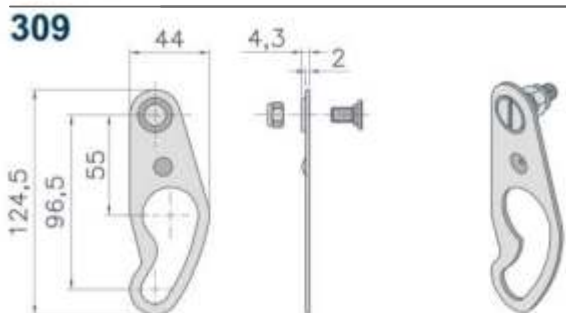
Code	Sporgenza S	Mano	Scatola	Perno	Conf.
Code	Protrusion S	Hand	Box	Bolt	Pack.
304/F/A	9	Dx-Sx	ZN	CR	50

Altezza H a richiesta (standard H =15)
Size H on request (standard H =15)



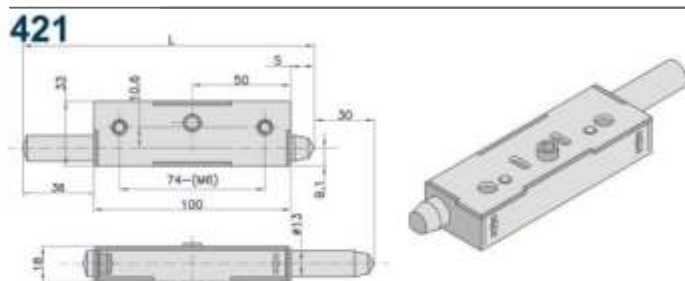
Oscillante aggancio perno limitatore
Door Holder

Codice Code	Finitura Finishing	Mano Hand	Conf. Pack.
308	CR	Dx-Sx	50



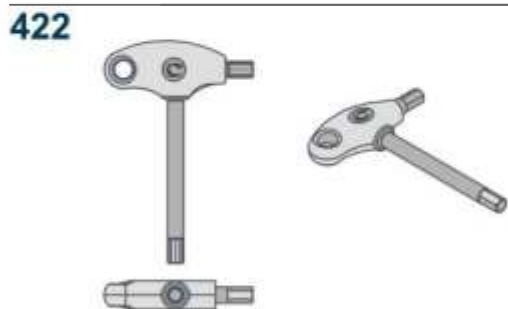
Oscillante aggancio perno limitatore
Door Holder

Codice Code	Finitura Finishing	Mano Hand	Conf. Pack.
309	CR	Dx-Sx	50



Paletto a cremagliera anta semifissa
Lock device for second wing

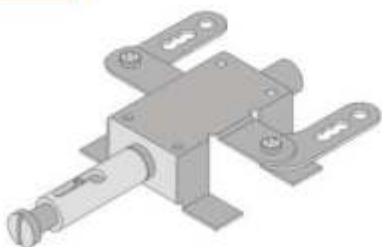
Codice Code	Sporgenza Protrusion	Scatola Box	Perno Bolt	Conf. Pack.
421/C	12	ZN	CR	40
421/M	52	ZN	CR	40
421/L	157	ZN	CR	20



Chiavetta per azionamento paletto
Key for lock device art. 421

Codice Code	Conf. Pack.
422	10-20

new
425



Dispositivo chiusura anta semifissa
Lock device for second wing

Codice Code	Scatola Box	Perno Bolt	Conf. Pack.
425	ZN	CR	50

Altezza H a richiesta (standard H =15)
Size H on request (standard H =15)

