

## SISTEMA A TRE CURVE C-MAX

CILINDRI AD ALTA  
SICUREZZA



### \* Protezione antiestrazione

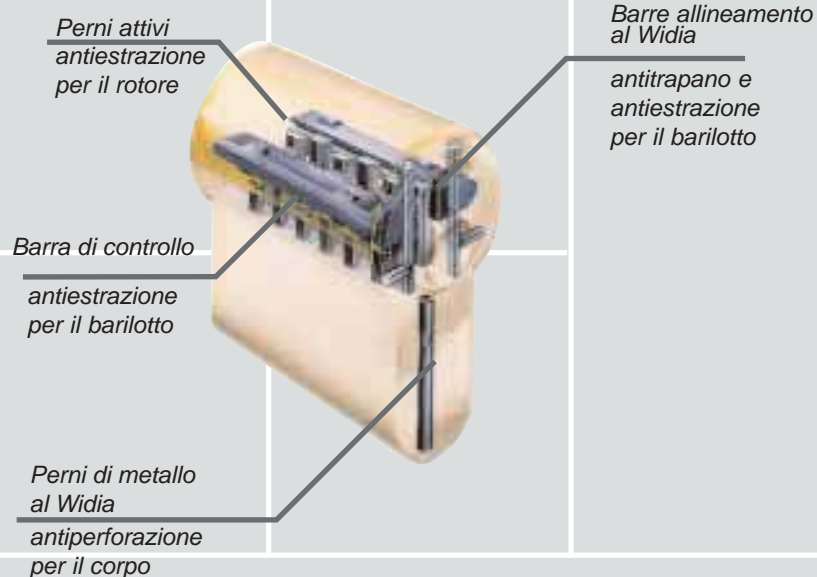
Il modulo speciale con le barre di manovra al Widia proteggono contro l'estrazione del corpo e del rotore

### \* Protezione antisondaggio

12 perni di manovra con 18 pistoncini guidati vengono portati in una determinata posizione per permettere al rotore di girare

### \* Protezione antitrapano

rotore e corpo sono dotati di componenti Widia



Barre allineamento  
al Widia

antitrapano e  
antiestrazione  
per il barilotto

### \* Protezione della chiave

chiave brevettata  
protezione tecnica della chiave  
riproduzione controllata attraverso il  
certificato di proprietà.

### \* Funzione dei perni di manovra senza molle

altissima resistenza all'usura  
protezione antipolvere  
facile inserimento della chiave  
protezione contro i furti con scasso

Integrabilità con sistema mecatronico

### \* Chiave reversibile

la chiave può essere introdotta nel cilindro da entrambi i lati

### \* Unico

il sistema offre una quantità di variazione finora mai raggiunta: 30 bilioni di chiavi diverse per impianti di chiusura - ogni chiave e ogni impianto sono unici.

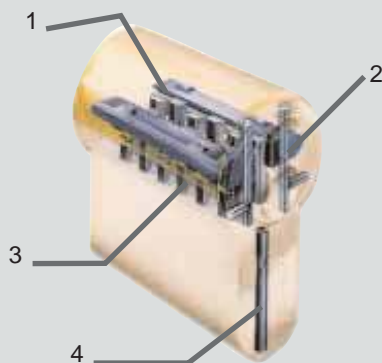
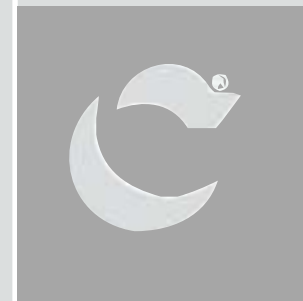
### \* Sistema modulare

Il sistema modulare offre la possibilità di adattare sul luogo la lunghezza individuale del cilindro risparmiando tempi e costi



CILINDRI AD ALTA SICUREZZA

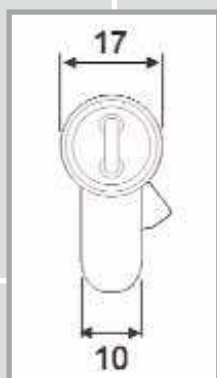
## CILINDRI A PROFILO EUROPEO C-MAX



- 1- Perni antiestrazione rotore
- 2- Barre al widia antitrapano
- 3- Barra di controllo antiestrazione barilotto
- 4- Perni al widia antiperforazione



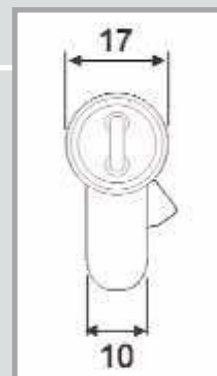
- \* Chiave brevettata
- \* Certificato di proprietà
- \* 5 chiavi in dotazione



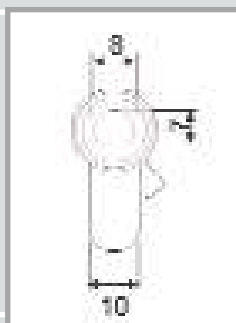
Articolo	A	B	L	Prezzo cad
C-MAX 27/36	27	36	63	
C-MAX 27/41	27	41	68	
C-MAX 27/46	27	46	73	
C-MAX 31/31	31	31	62	
C-MAX 31/36	31	36	67	
C-MAX 31/41	31	41	72	
C-MAX 36/36	36	36	72	
C-MAX 31/46	31	46	77	
C-MAX 36/41	36	41	77	
C-MAX 31/51	31	51	82	
C-MAX 36/46	36	46	82	
C-MAX 41/41	41	41	82	
C-MAX 31/56	31	56	87	
C-MAX 36/51	36	51	87	
C-MAX 41/46	41	46	87	
C-MAX 31/61	31	61	92	
C-MAX 36/56	36	56	92	
C-MAX 41/51	41	51	92	
C-MAX 46/46	46	46	92	
C-MAX 31/66	31	66	97	
C-MAX 36/61	36	61	97	
C-MAX 41/56	41	56	97	
C-MAX 46/51	46	51	97	
C-MAX 31/71	31	71	102	
C-MAX 36/66	36	66	102	
C-MAX 41/61	41	61	102	
C-MAX 46/56	46	56	102	
C-MAX 51/51	51	51	102	
C-MAX 31/76	31	76	107	
C-MAX 46/61	46	61	107	
C-MAX 51/61	51	61	112	
C-MAX 56/56	56	56	112	
C-MAX 61/61	61	61	122	

CILINDRI A PROFILO EUROPEO C-MAX

Articolo	A	B	L	Prezzo uni.
C-MAX 0/36	27	9	36	
C-MAX 0/41	32	9	41	
C-MAX 0/46	37	9	45	
C-MAX 0/31	42	9	51	
C-MAX 0/36	47	9	56	
C-MAX 0/41	52	9	61	
C-MAX 0/36	57	9	66	
C-MAX 0/46	62	9	71	
C-MAX 0/41	67	9	76	
C-MAX 0/51	72	9	81	
C-MAX 0/46	77	9	86	



Articolo	A	B	L	Prezzo uni.
C-MAX K/31	31	31	62	
C-MAX K/36	36	31	67	
C-MAX K/41	41	31	72	



CHIAVI E SUPPLEMENTI C/MAX

Articolo	Descrizione	Prezzo unitario
3KS-EV	Chiavi grezze	
3KS-1EV	Chiavi cifrate aggiunta dotazione	
3KS-2EV	Chiavi cifrate seconda ordinazione	
3KS-KA	Supplemento impianto a chiave uguale	
3KS-MK	Supplemento impianto a chiave maestra	
3KS-AMP	Ampliamento impianti gia esistenti	
3KS-BSZ	Supplemento cilindro frizionato	
3KS-CP	Supplemento calcolo posizioni	